

---

***User's  
Manual***

**使用说明书**

---

---

U-K2-CN1

第一版



# 目录

前言.....	2
安全使用注意事项.....	3
确认包装内容.....	4
一、 概述.....	6
二、 仪表部件名称 .....	9
三、 仪表安装.....	12
四、 仪表接线.....	16
五、 打印纸安装 .....	18
六、 画面及按键操作 .....	20
1、 显示画面及操作 .....	20
2、 组态画面及操作 .....	22
七、 仪表功能.....	25
1、 系统设置.....	25
2、 输入功能.....	27
3、 报警功能.....	30
4、 记录功能.....	32
八、 规格.....	35
九、 故障分析及排除 .....	37

## 前言

---

# 前言

感谢您购买本公司的有纸记录仪。本书介绍了有纸记录仪的安装、接线及操作说明等。为了确保正确使用本仪表，请在使用前先阅读说明书。

---

### 声明

---

- 1、禁止复印、登载本说明书内容。
  - 2、因本仪表的性能和功能会不断改进，本说明书内容如有更改，恕不另行通知。
  - 3、本公司力求本说明书正确、全面。如有错误、遗漏，请和本公司联系。
- 

### 版本

U-K2-CN1 第 1 版      2014 年 06 月

## 安全使用注意事项

### 1、本仪表的安装和环境

请不要将本仪表放在有可燃性气体、蒸汽的场所运行和存放。

### 2、本仪表的标记

本仪表使用下列安全标记。

标记	名称	位置
	电源警告	电源接线端子右侧
	接地保护端子	电源接线端子部
100~240VAC 50/60Hz 或 21.5~26.5VDC	供电电源规格	电源接线端子部

### 3、必须进行可靠的接地

为防止触电事故的发生，在合上电源开关前，应确认仪表的接地有效和可靠。

### 4、有故障时请关掉电源

当仪表发生异常气味、声音、烟雾、外壳温度升高时，请切断供电电源。

### 5、请勿自行修理和改造本仪表。

## 确认包装内容

---

# 确认包装内容

打开包装箱后，请先确认包装内容。如发现型号、数量有误或者外观上有物理损坏时，请与我公司或出售本产品的经销商联系。

### 1、铭牌

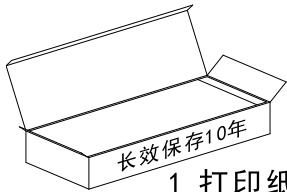
在仪表右上方贴有一个铭牌，请确认铭牌上所写的型号和规格代码与您所订购的产品是否一致。



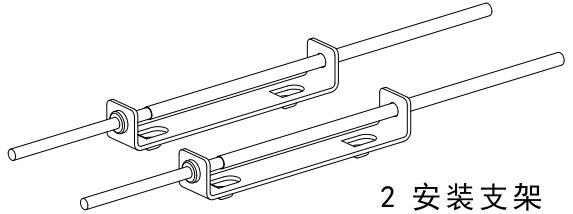
2、附件

包装箱内有下列附件，请确认。

名称	数量	用途或内容
1 记录纸	3 册	折叠式，宽 110mm，全长 8000mm
2 安装支架	2 个	盘装仪表固定
3 说明书	1 本	仪表使用说明
4 合格证	1 张	证明出厂合格
5 通道位号卡	1 张	放入透明窗内，标识通道名称



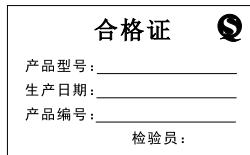
1 打印纸



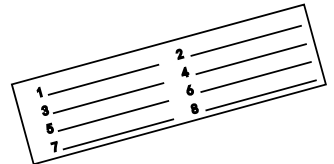
2 安装支架



3 说明书



4 合格证



5 位号卡

## 一、概述

---

# 一、概述

## 1、概述

本有纸记录仪是专业针对工业现场设计的多功能智能记录仪。提供 8 路高精度模拟信号万能输入通道，可配置 8 路报警，可提供传感器配电；采用高精度热敏打印机，实现高精度数据、曲线和混合打印；具有高清晰 OLED 液晶显示功能，提供实时数据单屏、多屏、棒图等显示，提供报警状态显示；独立的纸仓设计，使打印纸安装方便快捷。人性化的外观设计、完美的功能体现、可靠的硬件品质、精湛的制造工艺，具有更高的性价比。

本仪表集信号处理、显示、打印、报警等多种功能于一体，是采集、分析和保存工业过程重要数据的好帮手。产品主要应用于冶金、石油、化工、建材、造纸、食品、制药、热处理、水处理等各种工业现场。

## 2、主要特点

- ◆ 显示功能：画面信息丰富，可同时显示时间、数据、棒图、报警等，支持定点和循环显示。
- ◆ 输入功能：最多 8 通道万能输入，可接收电流、电压、热电偶和热电阻等多种输入信号。
- ◆ 报警功能：最多 8 路继电器报警输出。
- ◆ 配电输出：最多 1 路 24V 配电输出。
- ◆ 记录功能：采用进口热敏打印机，无笔墨消耗，无笔位误差，抗震动；在 104mm 内有 832 个热印点；对测量值进行曲线记录和数字记录；记录曲线同时打印标尺刻度和各个通道标记。
- ◆ 实时时间：高精度时钟，掉电也不影响正常计时。



- ◆ 曲线迁移功能：通过对记录边界的设定，可使不同通道的曲线记录分离开。
- ◆ 走纸速度：10~2000mm/h 自由设定。

### 3、主要技术指标

#### 3.1 技术参数

模拟输入	
通道数	最多 8 通道，万能信号输入。
信号类型	电压信号：0-20mV、0-50mV、0-100mV、0-5V、1-5V、1-5V 开方、0-10V
	电流信号：0-10mA、4-20mA、4-20mA 开方
	热电阻：PT100、Cu100、Cu50
	热电偶：E、T、K、S、B、J、R、N
共模抑制比	120dB 以上
串模抑制比	60dB 以上
其它参数	
供电	交流：100~240VAC、频率 47~63Hz、最大功率<40W 直流：24VDC±10%
配电	24VDC±10%，60mA
继电器输出	最多 8 通道，250VAC,5A 常开触点
硬件看门狗	独立看门狗芯片，保证主机安全可靠运行
实时时钟	独立时钟芯片，锂电池供电，掉电不丢失
掉电保护	掉电数据永不丢失

## 一、概述

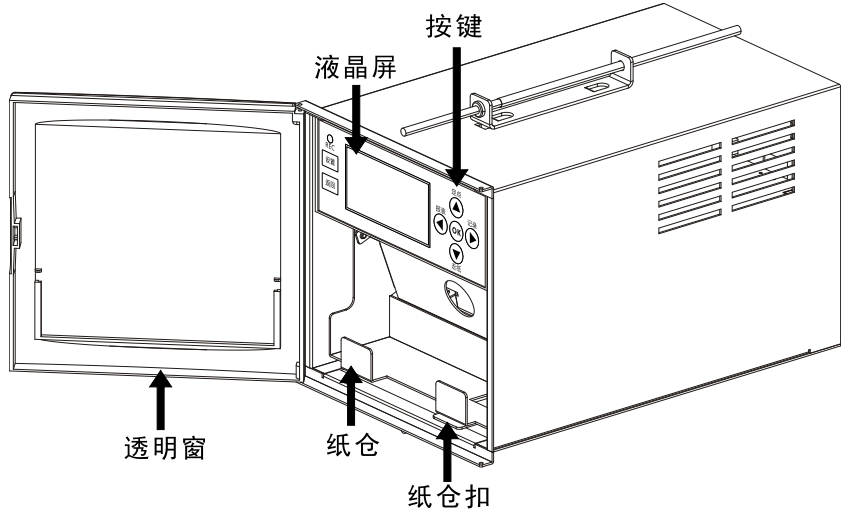
工作条件	环境温度：0-50℃；相对湿度：0-85%RH
------	-------------------------

### 3.2 模拟量输入误差

信号类型	最大允许误差 (%)	环境温度影响 (%/10℃)
电压信号	±2	±0.05
电流信号	±2	±0.05
信号类型	最大允许误差 (°C)	环境温度影响 (%/10℃)
PT100	±0.5	±0.05
Cu100	±0.5	±0.05
Cu50	±0.5	±0.05
T	±2	±1
E	±2	±1
K	±2	±1
S	±3	±1
B	±3	±1
J	±2	±1
R	±3	±1
N	±3	±1

## 二、 仪表部件名称

### 1、 仪表正面

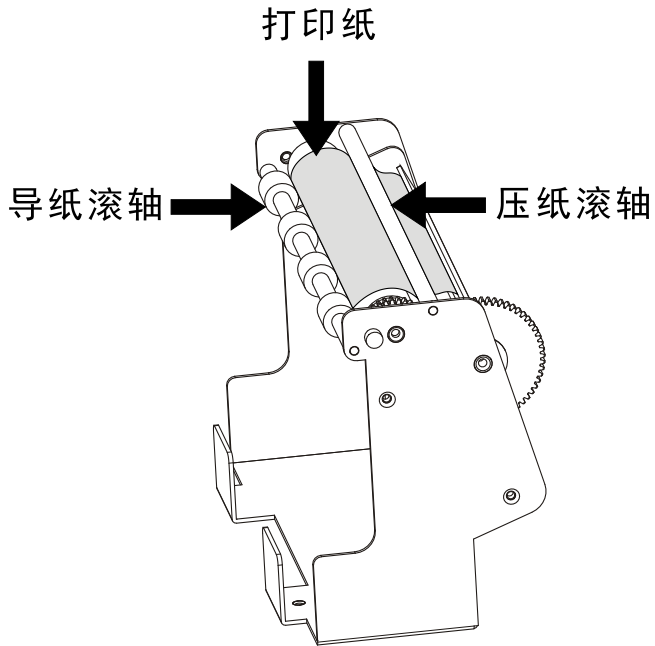


仪表正面由透明窗、液晶面板和纸仓三大部分组成。

部件名称	描述
透明窗	高透明 PC 材质，能清楚观察仪表运行情况
液晶屏	128*64 分辨率
按键	7 个按键
REC	记录指示灯，灯亮时表明仪表处于记录状态
纸仓	存放记录纸

## 二、仪表部件名称

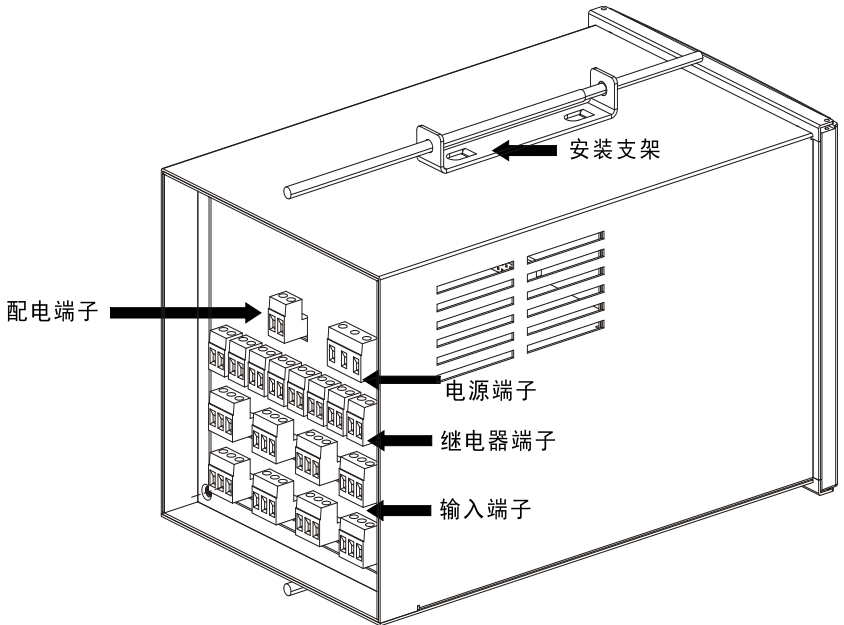
### 2、纸仓



纸仓由纸盒、压纸滚轴和导纸滚轴三大部分组成。

部件名称	描述
纸盒	放置热敏纸
压纸滚轴	使热敏纸贴紧加热头
导纸滚轴	保证热敏纸顺利折叠进出纸仓

## 3、仪表背面



仪表背面由接线端子和安装支架组成。

部件名称	描述
安装支架	盘装仪表固定支架
输入端子	电流、电压、热电阻和热电偶信号输入
继电器端子	继电器输出
配电端子	24VDC 配电输出
电源端子	220VAC 50/60Hz 或 24VDC 电源输入

### 三、仪表安装

## 三、 仪表安装

### 1、 仪表安装环境条件及方法

#### 警告

- 请将本仪表安装在仪表盘上使用。
- 为防止翻倒掉落，仪表盘使用 2-12mm 厚的钢板。
- 设置场所请避开直射阳光和电磁场的产生源。

#### 1.1 安装场所条件

项目	条件
温度范围	0-50℃且稳定
湿度范围	20-85%RH 且稳定
高度	2000m 以下
安装角度	前、左、右倾：0°
	后倾：0-30°
其它	请避开直接受热风（70℃）的场所
	无振动、冲击的场所
	无腐蚀性气体的场所

1.2 将记录仪从面板正面插入。

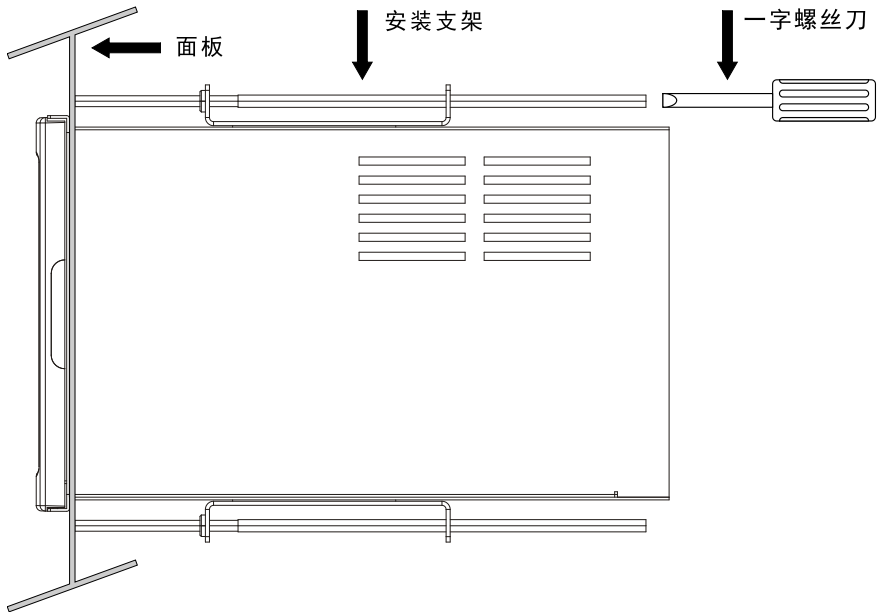
1.3 使用附件中的安装支架，将记录仪安装到仪表盘上。

1.4 以适当的扭矩（0.7~0.9N.m）拧紧安装支架上的螺丝。  
当仪表盘与面板垂直即可。

#### 警告

- 如果超出上述标准扭矩，可能会造成外壳变形或安装支架损坏。
- 请勿在安装支架的开孔内塞入异物或工具。

## 2、仪表盘安装示意图

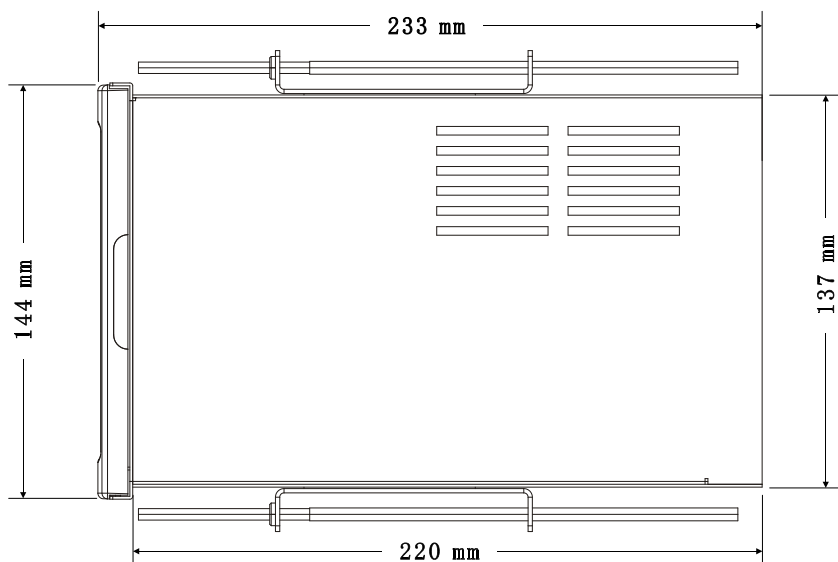


将仪表从面板前面塞入安装孔内，钢板厚度 2-12mm，然后装入安装支架，用一字螺丝刀以适当扭矩拧紧即可，务必保持仪表水平。

### 三、仪表安装

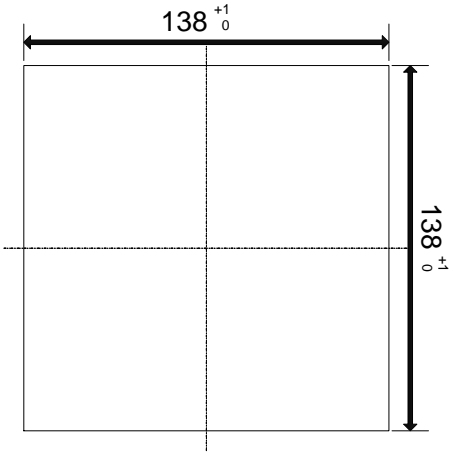
#### 3、仪表外形及开孔尺寸

◆ 仪表外形尺寸图，单位 mm

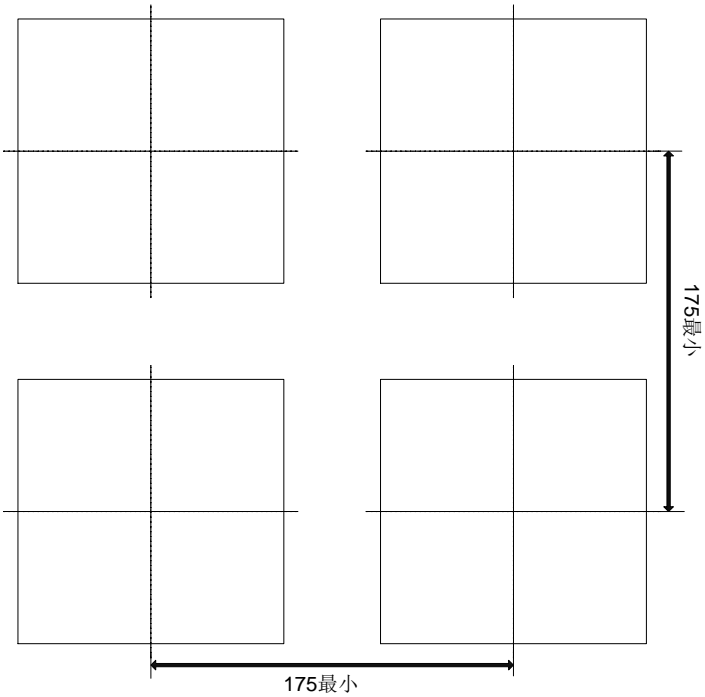




◆ 仪表盘装开孔尺寸图，单位 mm



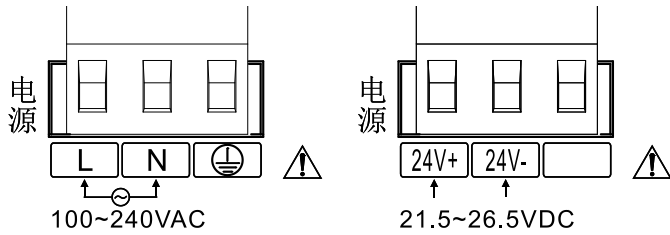
◆ 集装尺寸，单位 mm：



## 四、仪表接线

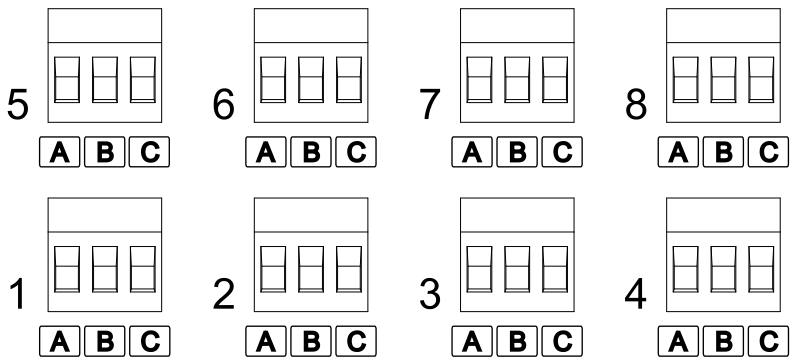
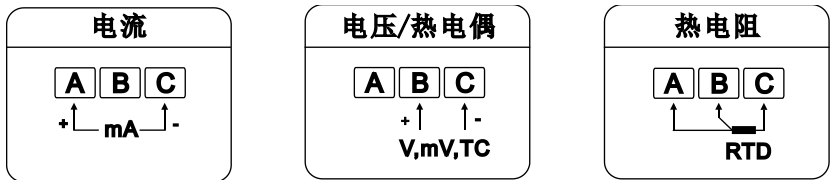
# 四、 仪表接线

### 1、 电源端子接线

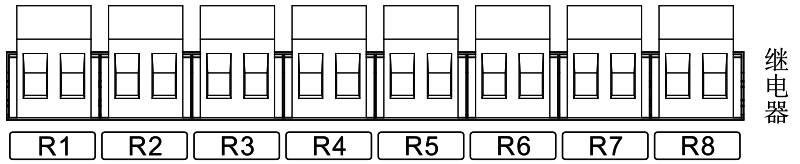


分别为 220VAC 和 24VDC 电源接线, 请根据仪表型号区分。

### 2、 输入端子接线

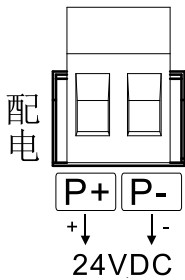


### 3、报警端子接线



R1-R8 分别对应 8 个常开继电器。

### 4、配电端子接线

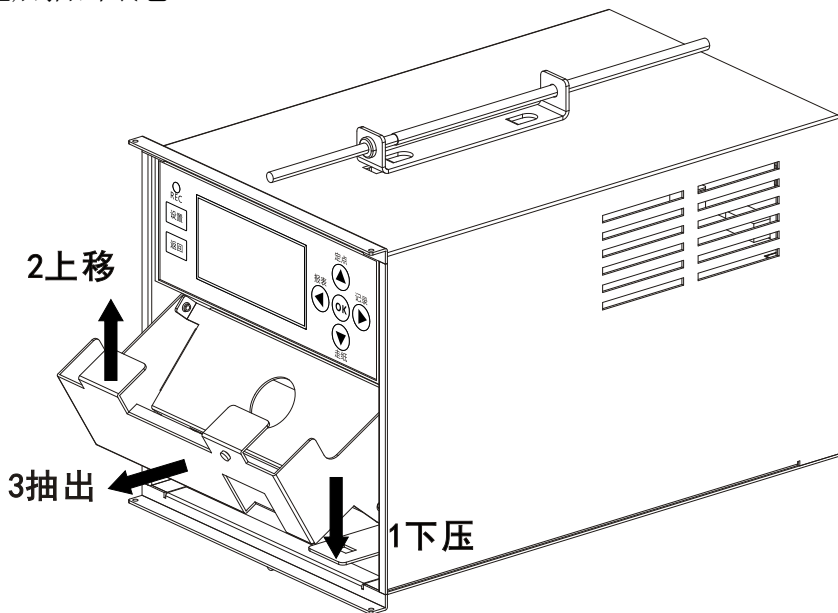


仪表提供 24V 配电输出，电流 60mA。

## 五、打印纸安装

### 五、 打印纸安装

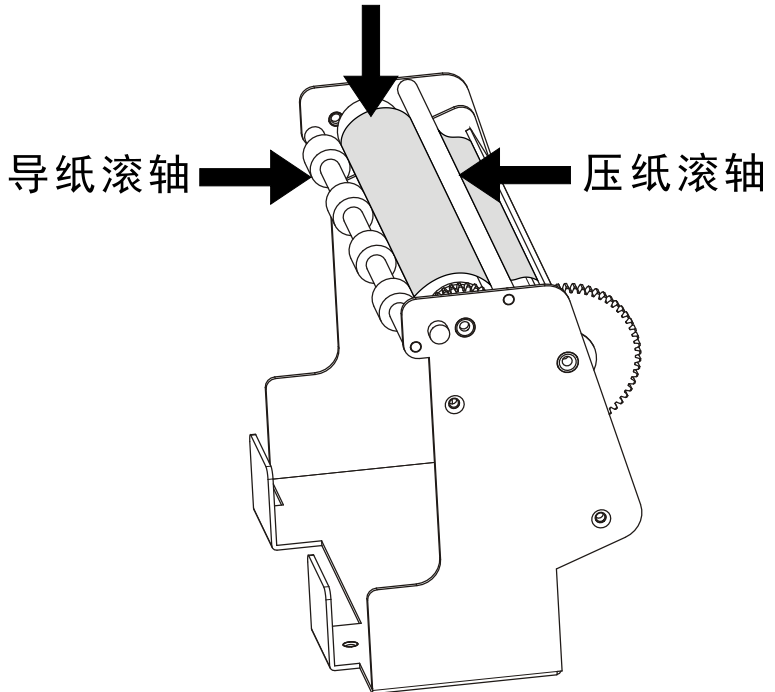
第 1 步：用力按下纸仓扣，纸仓会自动弹起，抬起纸仓至 90 度位置后抽出纸仓。



## 五、打印纸安装

第2步：打开纸盒盖，热敏面朝上，装入热敏纸。然后抽出热敏纸从压纸滚轴下方穿过，并插入导纸滚轴和胶辊中的缝隙，后顺时针转动齿轮，导入热敏纸。

### 打印纸



第3步：平行放入纸仓后，转动纸仓卡入纸仓扣，听到清脆的“咔嚓”一声，即完成安装。

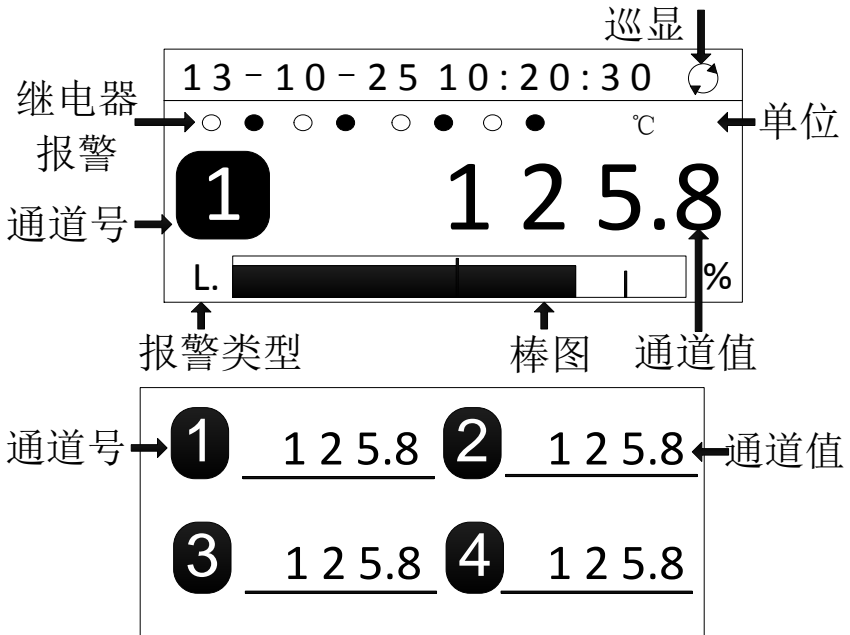
## 六、画面及按键操作

# 六、画面及按键操作

## 1、显示画面及操作

### 1.1 显示画面

仪表上电即进入显示画面（大数显和小数显画面），可执行实时数据打印，数据和报警显示等功能。



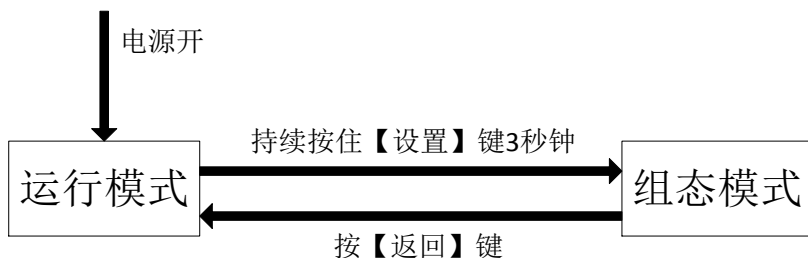
- ◆ 继电器报警：8个圆圈从左至右分别代表 1-8 号继电器，●表示该继电器闭合，○表示该继电器断开。
- ◆ 通道号：显示当前画面代表的通道号。
- ◆ 报警类型：L.代表偏差下限报警，L 代表下限报警，H 代表上限报警，H' 代表偏差上限报警
- ◆ 巡显：按一下【定点】键，固定显示当前通道，无巡显标志。再按一下【定点】键，循环显示各个通道，巡显标志显示。
- ◆ 单位：显示当前通道单位。

- ◆ 通道值：显示当前通道测量的数据值。
- ◆ 棒图：显示当前通道的 0~100%棒图。

## 1.2 显示画面按键操作

按键名称	功能说明
记录	按一次，REC 灯亮，执行实时曲线/数据打印
	再按一次，REC 灯灭，不打印，只显示数据
报表	REC 灯亮，按一次，打印当前时间和数据
	REC 灯灭，按一次，打印仪表组态信息
定点	按一次，液晶屏每隔 5 秒循环显示各通道值
	再按一次，液晶屏固定显示当前通道值
走纸	按一次，仪表快速走纸
	再按一次，停止快速走纸，返回先前状态
OK	切换通道
设置	长按 3 秒钟，进入组态模式
返回	小数显和大数显画面切换

## 1.3 显示画面与组态画面切换的按键操作说明



## 六、画面及按键操作

### 2、组态画面及操作

#### 2.1 组态画面参数列表

组态画面中，可设置时间、信号、量程、报警、记录等参数。

组态画面参数列表如下图：

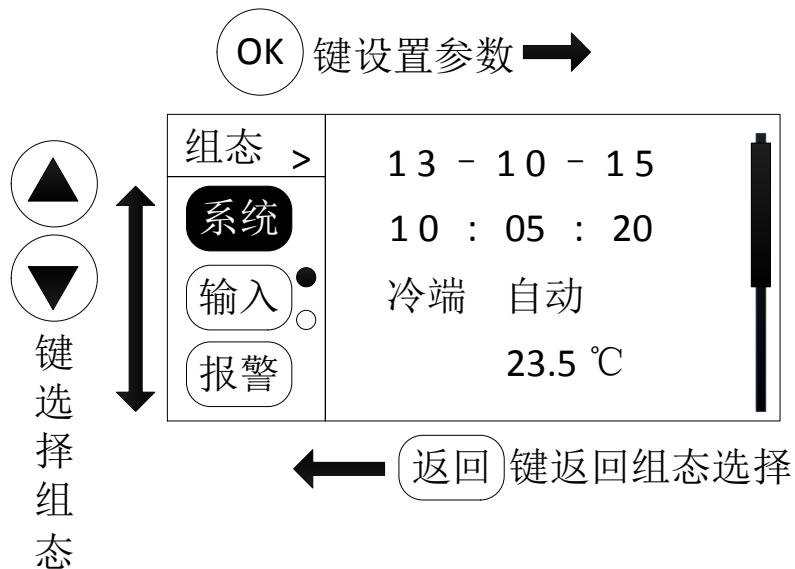




## 2.2 组态画面按键操作

## ◆ 组态菜单选择

按【上】、【下】键选择组态，按【OK】键进入参数设置，按【返回】键退回组态选择。



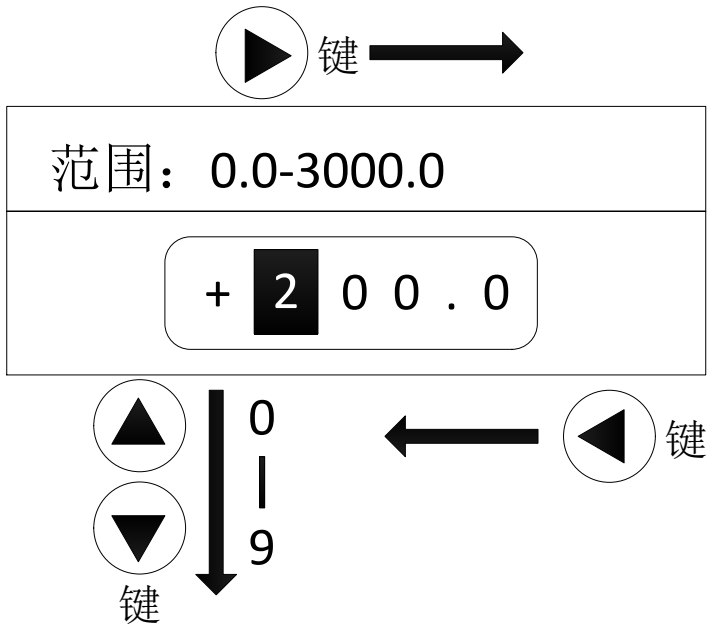
## 六、画面及按键操作

### ◆ 更改设定值/参数

按一下【上】、【下】键增加或减少数值/参数，长按快速修改数值/参数。

### ◆ 数值输入

按【OK】键弹出数值输入对话框，按【上】、【下】键增加或减少数值。按【左】、【右】键左移或右移光标。按【OK】键确认数值。按【返回】键撤销输入并退出对话框。



## 七、仪表功能

### 1、系统设置

系统组态中可以设置系统时间，冷端，密码及恢复出厂设置。

组态 >	13 - 10 - 15	
系统	10 : 05 : 20	
输入 <input type="radio"/>	冷端 自动	
报警 <input type="radio"/>	23.5 °C	
组态 >	密码	
系统	0 0 0 0 0 0	
输入 <input type="radio"/>	出厂设置	
报警 <input type="radio"/>		

- ◆ 系统时间  
设置当前系统时间。
- ◆ 冷端  
自动：根据温度传感器温度进行热电偶冷端补偿。  
手动：设定固定温度值进行热电偶冷端补偿。
- ◆ 密码  
修改用户进入组态密码。
- ◆ 出厂设置

## 七、仪表功能

恢复仪表参数至出厂默认状态，出厂默认值见下表：

组态	菜单	范围	默认值
系统	日期，时间	2000-1-1 ~ 2099-12-31	当前时间
	冷端	-99.9~99.9	自动
	密码	0~9	000000
输入	起始通道	1-n (n 为总通道数)	1
	结束通道	1-n (n 为总通道数)	1
	信号	无、4-20mA、...	4-20mA
	单位	℃、...	℃
	小数点	0~3	1
	量程	-9999~30000	0.0~300.0
	滤波	0.0~9.9 秒	0.0
	记录	ON/OFF	ON
	边界	-9999~30000	0.0~300.0
	调整 K	-9999~30000	1.000
	调整 B	-9999~30000	0.0
报警	起始通道	1-n (n 为总通道数)	1
	结束通道	1-n (n 为总通道数)	1
	报警	ON/OFF	OFF
	下限	-9999~30000	0.0
	R	0~n (n 为继电器总数)	0
	上限	-9999~30000	300.0
	R	0~n (n 为继电器总数)	0
	偏差下限	-9999~30000	0.0
	R	0~n (n 为继电器总数)	0
	偏差上限	-9999~30000	300.0
	R	0~n (n 为继电器总数)	0
记录	记录方式	曲线/数据/混合	混合
	走纸速度	10~2000mm/h	100

数据间隔	1-9999min	10
记录标尺	0~n (n 为通道总数)	0
打印深度	0~3	3

## 2、输入功能

电压、电流、热电阻及热电偶信号输入功能。输入组态中可以设置信号类型、小数点、量程、记录边界等功能。

组态 >	起始通道 1	
(系统)	结束通道 1	
输入 ●	信号 PT100	
(报警)	单位 °C	
组态 >	滤波 0.0秒	
(系统)	小数点 1	
输入 ●	量程 0.0~300.0	
(报警)	记录 ON	
组态 >	边界 0.0~300.0	
(系统)	调整K 1.000	
输入 ●	调整B 0.0	
(报警)		

## 七、仪表功能

### ◆ 起始通道/结束通道

批量设置通道值。如需将通道 1-3 设置为相同的参数，则起始通道设置为 1，结束通道设置为 3。

### ◆ 信号

选择通道信号类型，当信号选择为无时，该通道不启用（不显示不记录）。仪表支持的信号类型如下：

类型	信号	量程	备注
无	无	无	通道不启用
电流	0-10mA	-9999~30000	
	4-20mA	-9999~30000	
	4-20mA <sub>sq</sub>	-9999~30000	4-20mA 开方
电压	0-20mV	-9999~30000	
	0-50mV	-9999~30000	
	0-100mV	-9999~30000	
	0-5V	-9999~30000	
	1-5V	-9999~30000	
	1-5V <sub>sq</sub>	-9999~30000	1-5V 开方
	0-10V	-9999~30000	
热电阻	PT100	-200~850℃	
	Cu100	-50~150℃	
	Cu50	-50~150℃	
热电偶	T	-270~400℃	
	E	-270~1000℃	
	K	-270~1372℃	
	S	-50~1768.1℃	
	B	0~1820℃	
	J	-210~1200℃	
	R	-50~1768.1℃	
	N	-270~1300℃	

- ◆ 单位：本仪表支持的单位如下表，单位不参与运算。

单 位	m <sup>3</sup> /h,km <sup>3</sup> /h,L/h,Nm <sup>3</sup> /h,kNm <sup>3</sup> /h,bar,mbar,mmH <sub>2</sub> O,mmHg ,Pa,kPa,MPa,atm,kgf/cm <sup>2</sup> ,mm,cm,m,km,Wh,kWh,W,k W,MW,kJ,Hz,kHz,MHz,g,kg,t,mV,V,kV,mA,A,kA,kJ/h,M J/h,GJ/h,ppm,% ,‰,ppmO <sub>2</sub> ,ppmH <sub>2</sub> ,%O <sub>2</sub> ,%LEL,NTU,μg/ h,μg/kg,rpm,μS/cm,mS/cm,MΩcm,r/min,PH,RH,N,mg/L ,g/L,kg/m <sup>3</sup> ,kcal/m <sup>3</sup> ,m/min,m/s, °C, °F,kg/h,t/h
--------	---

- ◆ 滤波

惯性滤波滤波计算方法：

$$\text{显示值} = \frac{\text{上次测量值} \times \text{滤波时间常数} + \text{本次测量值}}{\text{滤波时间常数} + 1}$$

- ◆ 小数点

通道小数位数。热电阻和热电偶为 0~1 位小数可组。其它信号为 0~3 位小数可组。

- ◆ 量程

通道信号显示量程。电流、电压信号-9999~30000 可组，热电偶和热电阻无需设置。

- ◆ 记录

记录为 ON，具备记录功能。OFF，该通道不记录。

- ◆ 边界

边界下限和上限分别对应打印纸的左边界和右边界。边界下限与记录纸零点对应，边界上限与记录纸 100% 刻度对应。通过对边界的设定，可以实现曲线迁移。

- ◆ 调整 K, B

线性调整，显示值 = 测量值 \* K + B。

## 七、仪表功能

### 3、报警功能

信号报警及继电器输出功能。报警组态可以设置报警开关、报警上下限、偏差上下限及各自对应的输出继电器。

组态 >	起始通道 1	
(系统)	结束通道 1	
输入 ○	报警 ON	
报警 ●	下限 0.0	
组态 >	R 1	
(系统)	上限 300.0	
输入 ○	R 0	
报警 ●	偏差下限 0.0	
组态 >	R 1	
(系统)	偏差上限 0.0	
输入 ○	R 1	
报警 ●	回差 0.0	

◆ 起始通道/结束通道

批量设置通道报警类型。如需将通道 1-3 设置为相同的参数，则起始通道设置为 1，结束通道设置为 3。

◆ 报警



报警 ON 时，则该通道报警功能启用。报警 OFF 时，该通道不报警。

◆ 下限及继电器

下限报警值及对应继电器号。R 为 0 时，则不对应继电器输出。R 为 1 时，则对应 1 号继电器输出。依次类推。

◆ 上限及继电器

上限报警值及对应继电器号。

◆ 偏差下限及继电器

偏差下限报警值及继电器号。

◆ 偏差上限及继电器

偏差上限报警值及继电器号。

◆ 回差：报警回差设置。防止信号在报警值附近震荡时，频繁报警

报警类型	报警条件	消报条件
下限	通道值<下限值	通道值>下限+回差
上限	通道值>上限值	通道值<上限-回差
偏差下限	通道值<下限-偏差 下限	通道值>下限-偏差下限 +回差
偏差上限	通道值>上限+偏差 上限	通道值<上限+偏差上限 -回差


举例说明：下限报警为 10℃，上限报警为 250℃，偏差下限为 5℃，偏差上限为 8℃。则报警发生如下：

	偏差下限	下限	上限	偏差上限
通道值	<10-5=5℃	<10℃	>250℃	>250+8=258℃

## 七、仪表功能

### 4、记录功能

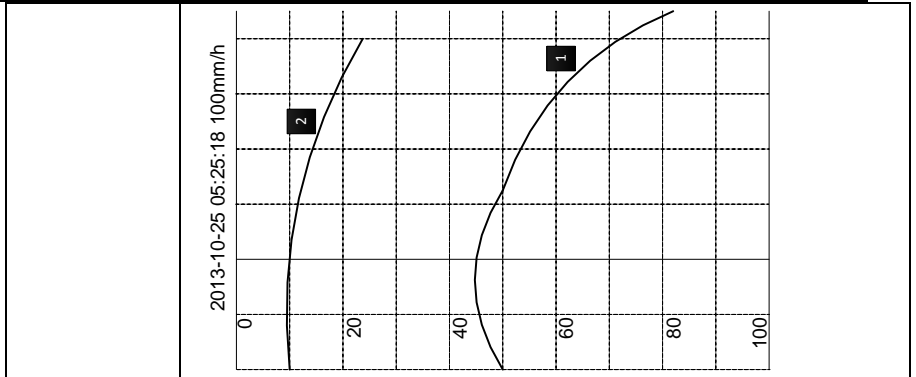
实时数据和曲线打印功能。记录组态中可以设置记录模式、走纸速度、打印间隔、记录标尺及打印深度。

组态 >	记录模式	混合	
记录	走纸速度	200	
信息 ○ ●	打印间隔	10	
	记录标尺	0	
组态 >	打印深度	0	
记录			
信息 ○ ●			

#### ◆ 记录模式

有曲线、数据和混合可组。

记录模式	描述
曲线	根据走纸速度进行曲线记录。



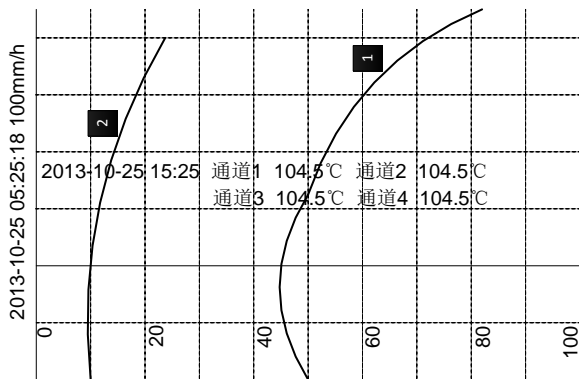
数据

根据数据间隔（分钟）进行数据记录。

2013-10-25 09:32	通道1 104.5 °C	通道2 104.5 °C	通道3 104.5 °C	通道4 104.5 °C
2013-10-25 09:31	通道1 104.5 °C	通道2 104.5 °C	通道3 104.5 °C	通道4 104.5 °C
2013-10-25 09:30	通道1 104.5 °C	通道2 104.5 °C	通道3 104.5 °C	通道4 104.5 °C
2013-10-25 09:29	通道1 104.5 °C	通道2 104.5 °C	通道3 104.5 °C	通道4 104.5 °C
2013-10-25 09:28	通道1 104.5 °C	通道2 104.5 °C	通道3 104.5 °C	通道4 104.5 °C

混合

曲线和数据进行混合记录。



## 七、仪表功能

---

- ◆ 走纸速度  
走纸速度范围 10-2000mm/h 可组，一般为整十即可。  
仪表每隔 100mm 打印一次走纸速度。
- ◆ 打印间隔  
1-9999 分钟可组。仪表根据打印间隔的时间进行数据打印。
- ◆ 记录标尺  
0-n (n 为最大通道数) 可组。记录标尺为 0 时，按照每个通道各自的标尺记录。记录标尺为 1-8 时，按照对应通道的边界作为记录标尺记录。每隔 100mm 打印一次记录标尺。
- ◆ 打印深度  
0-3 可组。数值越大，打印深度越深。

## 八、规格

### 一般规格

项目	规格
指示精度等级	输入量程的 $\pm 0.2\%$
采样周期	1 秒
记录纸	折叠式，有效记录幅面 104mm
记录点数	最多 8 通道
走纸速度	10~2000mm/h

### 标准运行条件

项目	规格
电源电压	220VAC/24VDC
电源频率	50Hz
环境温度	0~50℃
环境湿度	0~85%RH（不结露）
预热时间	接通电源后 30 分钟
安装位置	室内

### 电源

项目	规格
额定电压	220VAC/24VDC
允许电压范围	100~240VAC/22~26VDC
额定电源频率	50/60Hz
功耗	<40W
最大共模电压	AC200V
共模抑制比	120dB 以上
串模抑制比	60dB 以上

## 八、规格

### 结构

项目	规格
安装方法	盘装式
重量	约 3kg
安装角度	水平面后倾<30 度
安装面板厚度	2-12mm
外部尺寸	144(W)×144(H)×233(D)
液晶屏	单色液晶屏，128*64 分辨率
按键	7 按键

### 运输和储存条件

项目	规格
环境温度	-10~60℃
环境湿度	0~85%RH（不结露）

### 时钟

项目	规格
时钟	可运行于 2000 年~2099 年
时钟电池寿命	约 10 年(室温下)

### 继电器

项目	规格
容量	220VAC 5A

### 配电

项目	规格
输出	24VDC ± 10% 60mA

## 九、故障分析及排除

用户在安装使用前务必仔细阅读本说明书，应按照本说明书内容正确操作本仪表，确认安装使用环境是否符合要求。下表是有纸记录仪可能遇到的故障，用户可根据故障现象排除遇到的问题。

常见故障	排除方法
信号数据显示不对或显示####	接线错误：请检查输入信号线的连接是否正确
	组态错误：信号类型、量程等是否组态正确。
液晶屏无显示	检查电源是否有电
记录曲线不正确	检查记录边界和走纸速度组态是否正确
报警错误	检查报警上下限值及继电器号是否正确。

---

---

Print in China